

**Dr. Mayer**  
LIFE & HEALTH

# Návod k použití

**DRMAP01**

Inteligentní návlekový automat



Naše pohostinnost začíná u vašich chodidel

## Obsah

Úvod	2
Rozbalení	3
Specifikace výrobku	4
Provozní podmínky a bezpečnost	5
Používání	6
Pokyny na ovládacím panelu	8
Preventivní opatření	12
Poradce při odstraňování problémů	13

## Úvod

- Vítejte u používání inteligentního návlekového automatu DRMAP01. S tímto pomocníkem se nemusíte obávat, že bude požadované čisté prostředí znečištěno podrážkami. Tento návod vám poskytne informace o použití návlekového automatu, rychle vás s nimi seznámí a pomůže vám jej snadno používat.

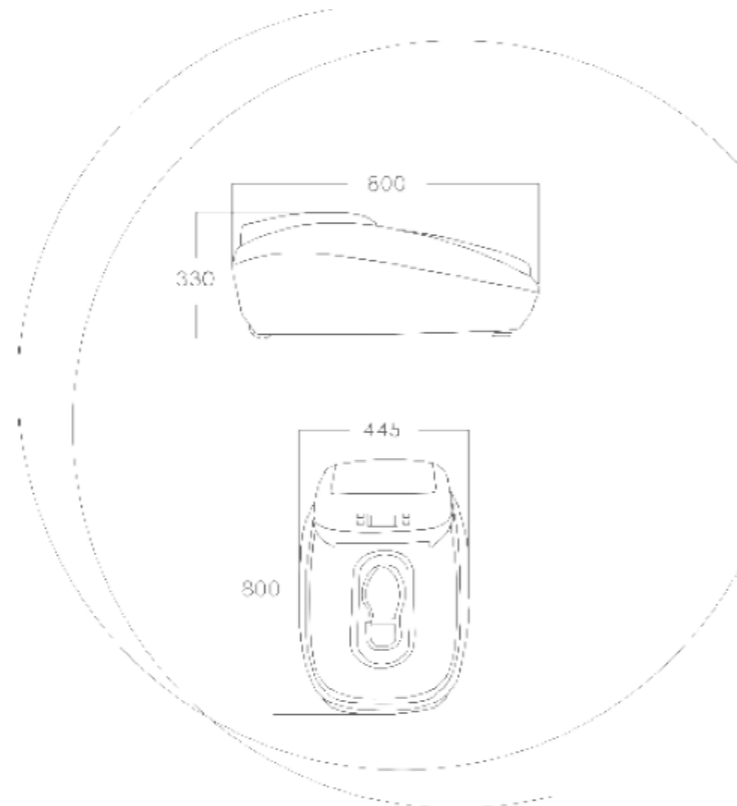
## Rozbalení

Rozbalte jej a zkontrolujte tyto nezbytné položky:

Inteligentní návlekový automat DRMAP01	1 sada
Návod k použití	1 výtisk
Napájecí kabel	1 kus
Role fólie	1 role

## Specifikace výrobku

Model	DRMAP01
Typ	Inteligentní
Rozměry	800x445x330
Výška nad úroveň podlahy	20 mm
Čistá hmotnost	21 kg
Doba posuvu fólie	4,0 sekundy
Doba obalení obuvi	2 sekundy
Maximální příkon	1 300 W
Doba náhřevu před použitím	3 minuty
Napětí/frekvence	220±5 % V 50 Hz
Pohotovostní příkon pro ohřev	75 W
Nejvyšší teplota ohřivače	250 °C



## Provozní podmínky a bezpečnost

### Provozní podmínky

Návlekový automat je určen k používání v čistém prostředí bez vláken s vysokou vodivostí. Je určen pro teplotu okolí 5–40 °C a vlhkost nižší než 87 %. Je určen pro nadmořskou výšku nižší než 1 000 m. Fólie používaná v návlekovém automatu je vyrobena z PVC s určitou statickou elektrinou. Pokud se fólie používá v místě s požadavkem na statickou elektrinu, musí být změřen rozsah jejího použití.

### Bezpečnost

Aby bylo zajištěno bezpečné používání, dodržujte pečlivě následující body:

- Před použitím zařízení DRMAP01 si pozorně přečtěte tento návod a postupujte podle jeho pokynů. Jiné použití zařízení není povoleno.
- Před zapnutím ověřte, zda vstupní napětí splňuje požadavek na 220–240 V.

**Varování: zdroj napájení musí mít spolehlivě uzemněný obvod, jinak může dojít k vážnému zranění osob nebo poškození zařízení.**

- Aby se zabránilo poruše zařízení a bezpečnostnímu problému, je zakázáno umístit zařízení do nekrytého prostoru nebo zařízení při čištění oplachovat vodou.
- Je zakázáno v zařízení obalovat bosé chodidlo, je také zakázáno tlačit na nášlapnou plochu během vysouvání fólie.
- Je zakázáno vkládat do zařízení jakékoli cizí předměty.
- Je zakázáno, aby zařízení používaly děti bez dohledu dospělé osoby a aby si s ním hrály.
- Je zakázáno chodit po podlaze, na které je voda a olej, je třeba dát si pozor na uklouznutí.
- Během údržby nebo přemisťování zařízení je nutné jej odpojit od napájení.
- Často čistěte větrací otvor ve spodní části zařízení, zabráníte tak jeho zablokování a ovlivnění normálního provozu.

## Používání

### Zapnutí

- 1 Připojte k napájení: Zasuňte jeden konec kabelu do vnitřní síťové zásuvky a druhý konec do zdířky v zařízení.
- 2 Zařízení zapnete stisknutím tlačítka ◀

### Instalace role fólie

- 3 Otevřete zadní kryt zařízení a vyčistěte otřepy a jiné nečistoty v horní části role fólie a ujistěte se, že je horní část role fólie hladká.
- 4 Vložte roli fólie do pláště zařízení vodorovně.
- 5 Přitlačte jednou rukou na horní část role fólie a zatlačte ji do středu výstupu pro fólii.
- 6 Současně stiskněte druhou rukou tlačítko ▼ a zasouvejte fólii do zařízení tak dlouho, dokud není fólie správně nasunuta.
- 7 Zatlačte rukou na nášlapnou plochu, poté ji uvolněte a fólie se automaticky posune do pracovní polohy. Pokud potřebujete nastavit počet zbývajících částí v roli fólie, podívejte se do podkapitoly „(a) Reset Remain“ (Nastavit zbývající).

Pokud to nefunguje, stiskněte tlačítko ▲ , čímž vrátíte fólii zpět, a opakujte výše uvedené kroky.

Když je role fólie umístěna v pracovní poloze, zařízení lze použít.

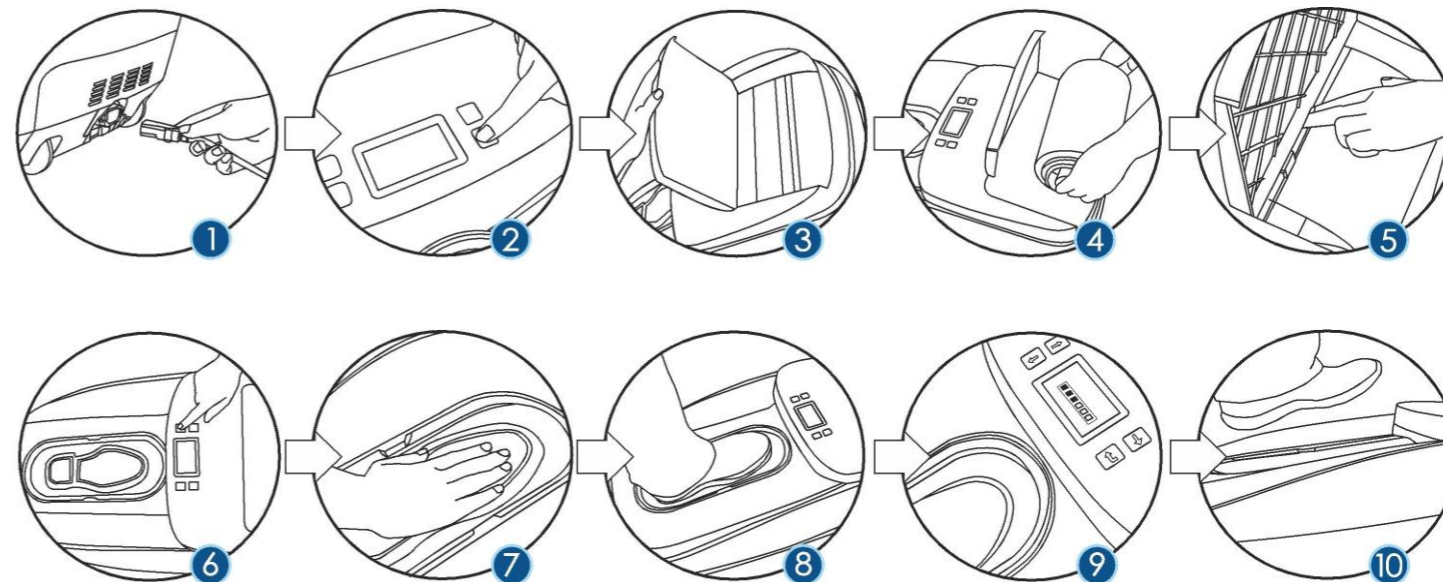
### Zahájení používání

- 8 Položte chodidlo na nášlapnou plochu s označením PRESS.
- 9 Když se na displeji rozsvítí pět číslic a ozve se dlouhé pípnutí, znamená to, že je obuv obalena.
- 10 Vyjměte chodidlo z nášlapné plochy, fólie se současně automaticky vysune pro další použití.

### Vypnutí

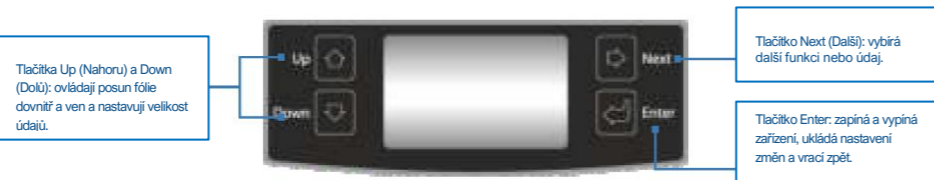
Zařízení lze vypnout stisknutím tlačítka ◀

## Jak používat (schématické zobrazení)



## Pokyny na ovládacím panelu

Ovládací panel se skládá z LCD displeje a čtyř funkčních tlačítek, jak je znázorněno na obrázku vpravo.

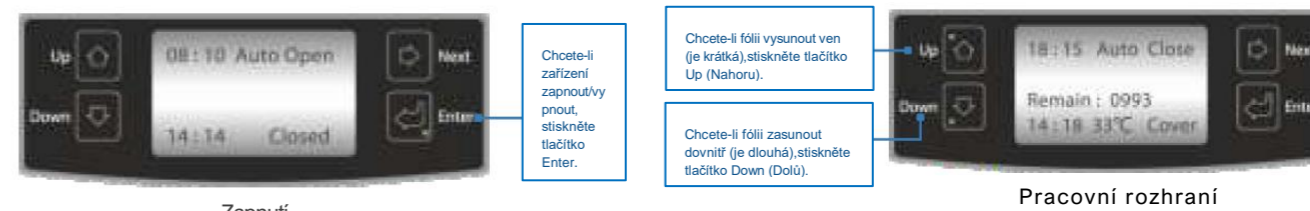


Pomocí funkčních tlačítek lze používat tři základní funkce: „Shoe Covering“ (Obalování obuvi), „Warm Wind“ (Teplý vzduch) a „Data Adjustment“ (Nastavení údajů). Tyto funkce lze dokola přepínat stisknutím tlačítka ➡. Viz následující obrázky.



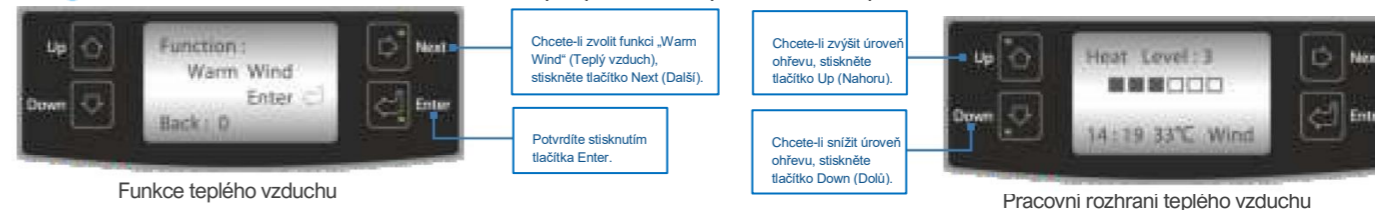
- Zařízení má dvě funkce pojmenované „Shoe Covering“ (Obalování obuvi) a „Warm Wind“ (Teplý vzduch).
- Výchozí funkcí je „Shoe Covering“ (Obalování obuvi).

## Zapnutí/vypnutí






## Teplý vzduch

- 1 Tato funkce se používá k ohřevu nebo sušení a ohřivač je v trvalém pracovním stavu.
- 2 Před použitím této funkce se ujistěte, že na nášlapné ploše není fólie.  
Funkci „Warm Wind“ (Teplý vzduch) zapne zatlačení na nášlapnou plochu.
- 3 Teplotu teplého vzduchu lze nastavit podle teploty okolí nebo podle vlastního požadavku.



- Chcete-li tuto funkci ukončit, stiskněte tlačítko ➡ a zařízení se vypne.
- Po stisknutí tlačítka ⬅ se zařízení zapne s aktivní funkcí „Shoe Covering“ (Obalování obuvi).

## Nastavení údajů

Jak je znázorněno na obrázku vpravo, chcete-li zvolit funkci nastavení, stiskněte tlačítko  a chcete-li vstoupit do podnabídky funkce nastavení, stiskněte tlačítko  poté stisknutím tlačítka  vyberte jednu z pěti podfunkcí:

„Reset Remain“ (Nastavit zbývající), „Temp. Control“ (Nastavit teplotu), „Reset time“ (Nastavit čas), „Working Time“ (Pracovní doba), „Cancel Timing“ (Zrušit nastavení času)



### a) Reset Remain (Nastavit zbývající)

Nastavuje počet zbývajících částí v roli fólie podle čísla na roli fólie nebo odhadovaného počtu zbývajících částí.



a



### b) Temp. Control (Nastavit teplotu)

- Jedná se o teplotu při obalování obuvi.
- Zařízení má 9 úrovní teploty od 1 do 9, výchozí úroveň je 2. Teplotu lze nastavit po úrovních podle vlastní volby.



b

### c) Reset time (Nastavit čas)

- Nastavuje aktuální čas podle obrázku ©.
- Chcete-li zvýraznit kurzor, stiskněte nejprve  tlačítko nebo tlačítko .



c

### d) Working Time (Pracovní doba)



ⓓ

- Nastavte podle obrázku ⓓ čas zahájení a ukončení provozu.

- Chcete-li zvýraznit kurzor, stiskněte nejprve ↑ tlačítko nebo ↓.

### e) Cancel Timing (Zrušit nastavení času)



ⓔ

## Poradce při odstraňování problémů

Problém	Příčina	Způsob odstranění problému
Zablokování	Externí zablokování	Potáhněte fólii z výstupu pro příští použití nebo ji vyjměte pro další instalaci.
	Interní zablokování	Sejměte horní kryt zařízení (s displejem) a uvolněte fólii z PVC, které je zablokováno pod řezacím nožem.
Neoddělená fólie	Vážné zablokování	Znovu nainstalujte roli fólie nebo sejměte horní kryt zařízení (s displejem) a uvolněte fólii z PVC, které je zablokováno pod řezacím nožem.
	Nefunguje	Obraťte se s žádostí o opravu na odborné pracovníky.
Vysunutá fólie je vychýlená	Fólie není ve správné poloze	Znovu nainstalujte roli fólie podle návodu, vytáhněte fólii do správné polohy.
		Otevřete horní kryt a zkontrolujte otáčení role. Pokud zjistíte, že něco brání otáčení role, napravte to.
Směr obalování je vychýlený	Příliš silný přírodní vítr	Umístěte zařízení na místo, kde nefouká vítr.
	Výstup vzduchu je uvolněný nebo vychýlený	Obraťte se s žádostí o opravu na odborné pracovníky.
Nekvalitní obalení obuvi	Problém se systémem řezání	Obraťte se s žádostí o opravu na odborné pracovníky.
	Je zablokováno spodní otvor pro větrání	Zkontrolujte spodní část zařízení a napravte to.